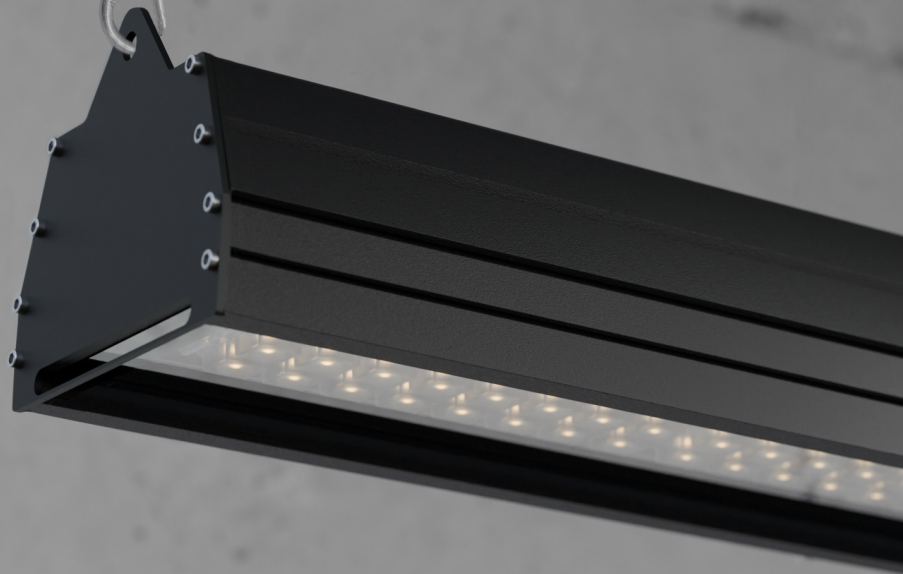


● LIRALIGHTING®
Enjoy Our Light





MP

The industrial luminaire MP is a perfectly balanced lighting solution characterized by exceptional light efficiency, allowing for an optimal lighting level with a significant reduction in electricity consumption. Designed for industrial facilities, warehouses, and sports halls, this luminaire meets the highest standards of performance and reliability. Its construction, imbued with professionalism, and a high IP66 protection class enable installation in areas with increased humidity and dust, ensuring uninterrupted operation even in challenging environmental conditions.

In line with the latest technological standards, the luminaire offers installation flexibility through available accessories, allowing both surface-mounted and suspended installation. This adaptability caters to diverse needs and mounting conditions, providing an aesthetic appearance and efficient lighting in any application.

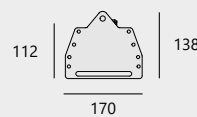
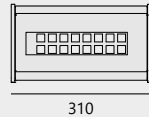
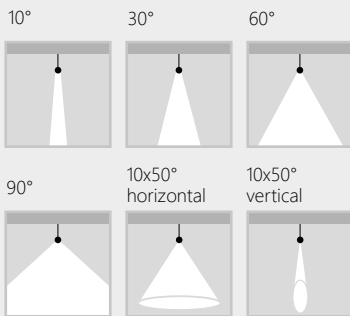
Oprawa przemysłowa MP to doskonale zbilansowane rozwiązanie oświetleniowe, charakteryzujące się wyjątkową efektywnością świetlną, co pozwala osiągnąć optymalny poziom oświetlenia przy jednoczesnej znaczącej redukcji zużycia energii elektrycznej. Oprawa ta, stworzona z myślą o obiektach przemysłowych, magazynach oraz halach sportowych, spełnia najwyższe standardy wydajności i niezawodności. Jej konstrukcja, utrzymana w duchu profesjonalizmu, oraz wysoka klasa szczelności IP66 umożliwiają montaż w obszarach charakteryzujących się zwiększoną wilgotnością i zapyleniem, zapewniając nieprzerwane działanie nawet w trudnych warunkach środowiskowych. Oprawa, zgodnie z najnowszymi standardami technologicznymi, oferuje elastyczność montażu dzięki dostępnym akcesoriom, umożliwiając montaż zarówno w sposób nastropowy, jak i zwieszany. Dzięki temu adaptuje się do różnorodnych potrzeb i warunków montażowych, zapewniając jednocześnie estetyczny wygląd i efektywne oświetlenie w każdym zastosowaniu.

MP1

suspended/zwieszany



code kod	luminaire nominal power znamionowa moc oprawy	luminous flux strumień z oprawy	colour temperature temperatura barwowa	luminaire efficacy skuteczność oprawy	CRI
6137.03ELC	40W	6032lm	3000K	151lm/W	>80
6137.04ELC	40W	6284lm	4000K	157lm/W	>80
6137.11ELC	40W	5655lm	2200K	141lm/W	>70
6137.12ELC	40W	5687lm	2700K	142lm/W	>70
6137.13ELC	40W	6221lm	3000K	156lm/W	>70
6137.14ELC	40W	6447lm	4000K	161lm/W	>70

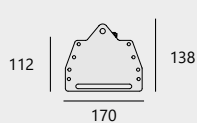
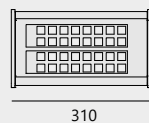
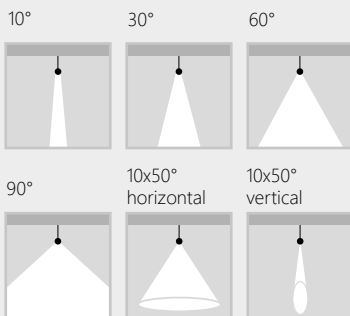


MP2

suspended/zwieszany



code kod	luminaire nominal power znamionowa moc oprawy	luminous flux strumień z oprawy	colour temperature temperatura barwowa	luminaire efficacy skuteczność oprawy	CRI
6138.03ELC	55W	8481lm	3000K	154lm/W	>80
6138.04ELC	55W	8835lm	4000K	161lm/W	>80
6138.11ELC	55W	7952lm	2200K	145lm/W	>70
6138.12ELC	55W	7995lm	2700K	145lm/W	>70
6138.13ELC	55W	8747lm	3000K	159lm/W	>70
6138.14ELC	55W	9064lm	4000K	165lm/W	>70



E electronics
elektronika

L optics
optyka

C finishes
wykończenia

0 on/off
D DALI

10 10°
30 30°
60 60°
90 90°

51 10x50° horizontal
52 10x50° vertical

• suspension lines not included
zawieszania nie są w komplecie z oprawą

03
white
biały

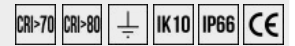
06
grey
szary

70
anthracite
antracyt

05
black
czarny

MP4

suspended/zwieszany



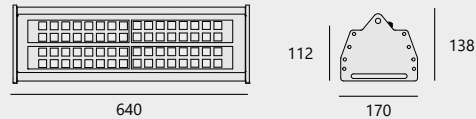
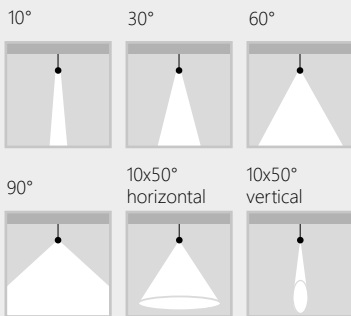
code kod	luminaire nominal power znamionowa moc oprawy	luminous flux strumień z oprawy	colour temperature temperatura barwowa	luminaire efficacy skuteczność oprawy	CRI
----------	---	---------------------------------	--	---------------------------------------	-----

low power

6139.03ELC	108W	16964lm	3000K	157lm/W	>80
6139.04ELC	108W	17671lm	4000K	164lm/W	>80
6139.11ELC	108W	15903lm	2200K	147lm/W	>70
6139.12ELC	108W	15991lm	2700K	148lm/W	>70
6139.13ELC	108W	17494lm	3000K	162lm/W	>70
6139.14ELC	108W	18130lm	4000K	168lm/W	>70

high power

6141.03ELC	140W	21295lm	3000K	152lm/W	>80
6141.04ELC	140W	22182lm	4000K	158lm/W	>80
6141.11ELC	140W	19963lm	2200K	143lm/W	>70
6141.12ELC	140W	20074lm	2700K	143lm/W	>70
6141.13ELC	140W	21960lm	3000K	157lm/W	>70
6141.14ELC	140W	22759lm	4000K	163lm/W	>70



MP6

suspended/zwieszany



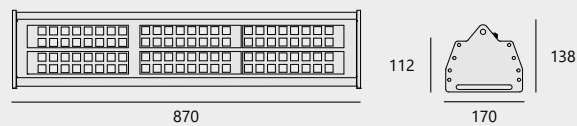
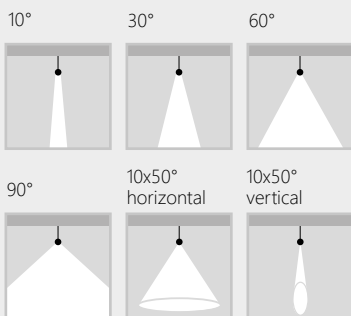
code kod	luminaire nominal power znamionowa moc oprawy	luminous flux strumień z oprawy	colour temperature temperatura barwowa	luminaire efficacy skuteczność oprawy	CRI
----------	---	---------------------------------	--	---------------------------------------	-----

low power

6140.03ELC	160W	25445lm	3000K	159lm/W	>80
6140.04ELC	160W	26505lm	4000K	166lm/W	>80
6140.11ELC	160W	23855lm	2200K	149lm/W	>70
6140.12ELC	160W	23988lm	2700K	150lm/W	>70
6140.13ELC	160W	26240lm	3000K	164lm/W	>70
6140.14ELC	160W	27194lm	4000K	170lm/W	>70

high power

6142.03ELC	200W	31943lm	3000K	160lm/W	>80
6142.04ELC	200W	33274lm	4000K	166lm/W	>80
6142.11ELC	200W	29947lm	2200K	150lm/W	>70
6142.12ELC	200W	30113lm	2700K	151lm/W	>70
6142.13ELC	200W	32941lm	3000K	165lm/W	>70
6142.14ELC	200W	34139lm	4000K	171lm/W	>70



E electronics
elektronika

L optics
optyka

C finishes
wykończenia

0 on/off
D DALI

10 10°
30 30°
60 60°
90 90°

51 10x50° horizontal
52 10x50° vertical

• suspension lines not included
zawiesia nie są w komplecie z oprawą

03
white
biały

06
grey
szary

70
anthracite
antracyt

05
black
czarny