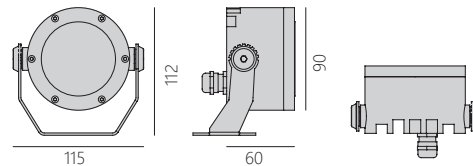
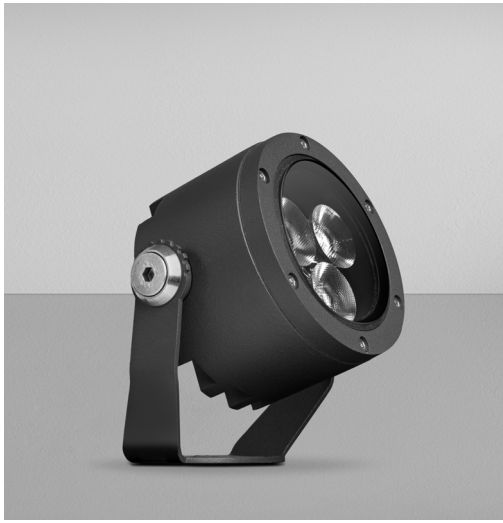


Piston 90 LV

Piston is a luminaire designed to illuminate the facades of historic buildings, modern architecture and elements of urban architecture. A wide selection of optics allows to achieve the designed effect of lighting of the objects. The use of an appropriate lighting control system allows for unique lighting scenes. The IP 67 protection class means that the luminaire perfectly withstands tough weather conditions. Piston is a family of luminaires with different power and dimensions while maintaining a uniform design.

Piston to oprawa przeznaczona do iluminacji elewacji obiektów zabytkowych, budynków o nowoczesnej architekturze oraz elementów architektury miejskiej. Szeroki wybór optyk umożliwia uzyskanie zaprojektowanego efektu oświetlenia obiektów. Zastosowanie odpowiedniego systemu sterowania oświetleniem, pozwala uzyskać unikatowe sceny świetlne. Klasa szczelności IP 67 sprawia, że oprawa doskonale wytrzyma trudne warunki pogodowe. Piston to seria opraw o różnych mocach i gabarytach przy zachowaniu jednolitego wzornictwa.



general data

luminaire body	aluminum
mounting type	on an adjustable holder, to the ground
ingress protection IP	67
operating temperature range	from -40° do +55°/50°/40°
lifetime L80B10	100 000h
impact protection IK	10

electrical data

nominal voltage 3W, 6W, 9W	350mA, 700mA, 1050mA, max. 10V DC
luminaire nominal power	3W, 6W, 9W
protection class	III
connection	wire 2x1mm ²
wiring	standard
connection wire	0,5m
dimming (zasilacz-patrz w instrukcji na stronie internetowej)	ON-OFF, DALI, DMX, CASAMBI

optical data

optical system	lens
material	PMMA
light emission	direct
light distribution	symmetrical, asymmetrical

lighting data

light source	LED
luminous flux from luminaire 3W, 6W, 9W	437 lm, 874 lm, 1092 lm
luminous efficacy from luminaire 3W, 6W, 9W	146 lm/W, 146 lm/W, 121 lm/W
colour temperature	2700K, 3000K, 4000K (options: 6500K, amber, red, blue, green)
colour rendering index	CRI>80 (options: CRI>90)
colour tolerance SDCM	SDCM<3
tolerance of luminous flux	+/-10%

dane ogólne

korpus oprawy	aluminium
typ montażu	na regulowanym uchwycie, do podłoża
klasa szczelności IP	67
zakres temperatury pracy	od -40° do +55°/50°/40°
żywność L80B10	100 000h
odporność na uderzenia IK	10

dane elektryczne

napięcie znamionowe 3W, 6W, 9W	350mA, 700mA, 1050mA, max. 10V DC
znamionowa moc oprawy	3W, 6W, 9W
klasa ochronności	III
podłączenie	przewód 2x1mm ²
okablowanie	nieprzetłotowe
przewód przyłączeniowy	0,5m
ściemnianie (zasilacz-patrz w instrukcji na stronie internetowej)	ON-OFF, DALI, DMX, CASAMBI

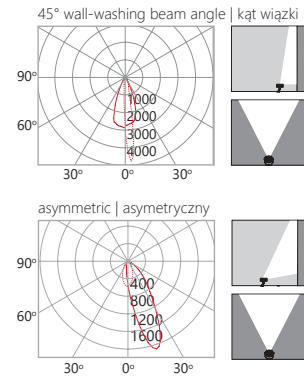
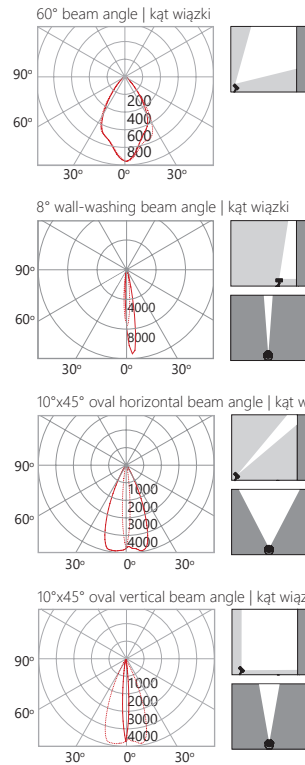
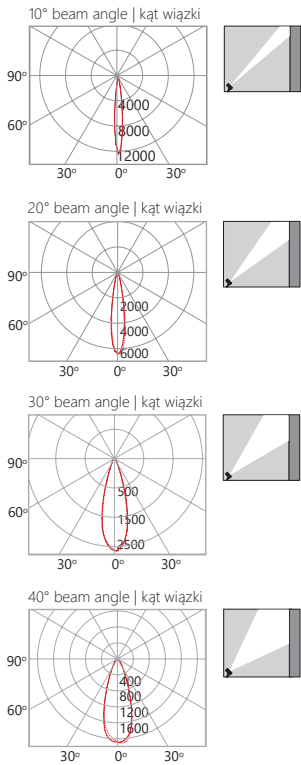
dane optyczne

układ optyczny	soczewka
materiał	PMMA
emisja światła	bezpośrednia
rozsył światła	symetryczny, asymetryczny


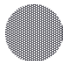





dane świetlne

źródło światła	LED
strumień świetlny z oprawy 3W, 6W, 9W	437 lm, 874 lm, 1092 lm
skuteczność świetlna z oprawy 3W, 6W, 9W	146 lm/W, 146 lm/W, 121 lm/W
temperatura barwowa	2700K, 3000K, 4000K (na zapytanie: 6500K, amber, czerwony, niebieski, zielony)
wskaźnik oddawania barw	CRI>80 (na zapytanie: CRI>90)
tolerancja barwowa SDCM	SDCM<3
tolerancja strumienia świetlnego	+/-10%

photometry | fotometria



accessories | akcesoria

- 
90.03C
anti-glare cover 180
przesłona antyślnieniowa 180
- 
90.02C
anti-glare cover 360
przesłona antyślnieniowa 360
- 
90.01
honeycomb (anti-glare)
plaster miodu (antyślnieniowy)
- 
90.59C
adjustable cup for
elliptical distribution
regulowana nakładka do
rozsyłu eliptycznego
- 
90.45C
bracket for mounting
the luminaire to the tree
uchwyt umożliwiający
montaż oprawy do drzewa
- 
90.39C Ø60
90.56C Ø76
90.51C Ø100
90.52C Ø120
holder on tube for max. 2 luminaires
uchwyt na rurę dla max. 2 opraw
- 
90.43C
base/cover
podstawa/maskownica
- 
90.35
anchor 200
kotwa 200
- 
124.00
connector IP68 3-pole
złącze IP68 3-poleowe
- 
90.10
embranchment IP67
rozgałęzienie IP67

L - beam angle | kąt wiązki

- 10
10°
- 20
20°
- 30
30°
- 40
40°
- 60
60°
- 8
8°
wall-washing
- 41
10x45°
oval horizontal
- 42
10x45°
oval vertical
- 45
45°
wall-washing
- 02
asymmetrical
asymetryczny

C - finishes | wykończenia

- 03
white
biały
- 06
grey
szary
- 70
anthracite
antracyt
- 05
black
czarny

code kod	luminaire nominal power znamionowa moc oprawy	colour temperature temperatura barwowa	luminous flux strumień z oprawy	weight waga	box karton
90211.2491LC	3W	2700K	382lm	0,8kg	200x200x200mm
90211.3491LC	3W	3000K	411lm	0,8kg	200x200x200mm
90211.4491LC	3W	4000K	437lm	0,8kg	200x200x200mm
90211.2891LC	6W	2700K	764lm	0,8kg	200x200x200mm
90211.3891LC	6W	3000K	822lm	0,8kg	200x200x200mm
90211.4891LC	6W	4000K	874lm	0,8kg	200x200x200mm
90211.21291LC	9W	2700K	955lm	0,8kg	200x200x200mm
90211.31291LC	9W	3000K	1026lm	0,8kg	200x200x200mm
90211.41291LC	9W	4000K	1092lm	0,8kg	120x120x150mm