

Piston 350

Piston is a luminaire designed to illuminate the facades of historic buildings, modern architecture and elements of urban architecture. A wide selection of optics allows to achieve the designed effect of lighting of the objects. The use of an appropriate lighting control system allows for unique lighting scenes. The IP 67 protection class means that the luminaire perfectly withstands tough weather conditions. Piston is a family of luminaires with different power and dimensions while maintaining a uniform design.

Piston to oprawa przeznaczona do iluminacji elewacji obiektów zabytkowych, budynków o nowoczesnej architekturze oraz elementów architektury miejskiej. Szeroki wybór optyk umożliwia uzyskanie zaprojektowanego efektu oświetlenia obiektów. Zastosowanie odpowiedniego systemu sterowania oświetleniem, pozwala uzyskać unikatowe sceny świetlne. Klasa szczelności IP 67 sprawia, że oprawa doskonale wytrzymuje trudne warunki pogodowe. Piston to seria opraw o różnych mocach i gabarytach przy zachowaniu jednolitego wzornictwa.

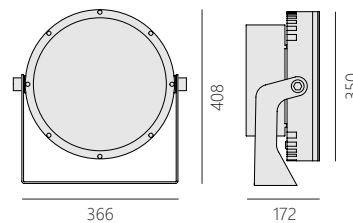


IP67

IK 10



CE



general data

luminaire body	aluminum
mounting type	on an adjustable holder, to the ground
ingress protection IP	67
operating temperature range	from -40° to +55°/50°/40°
lifetime L80B10	100 000h
impact protection IK	10

electrical data

nominal voltage	220-240V AC
nominal frequency	50-60Hz
luminaire nominal power	80W/105W/165W
protection class	I
connection	wire 3x1,5mm ² (5x1,5mm ² DALI)
wiring	through, standard
connection wire	1m
dimming	ON-OFF, DALI
power supply	inside the luminaire

optical data

optical system	lens
material	PMMA
aperture	toughened glass 12mm thick
light emission	direct
light distribution	symmetrical, asymmetrical

lighting data

light source	LED
luminous flux from luminaire	10 454lm, 13 939lm, 20 967lm
luminous efficacy from luminaire	131 lm/W, 133lm/W, 127lm/W
colour temperature	2700K, 3000K, 4000K (options: 6500K, amber, red, blue, green)
colour rendering index	CRI>80 (options: CRI>90)
colour tolerance SDCM	SDCM<3
tolerance of luminous flux	+/-10%

dane ogólne

korpus oprawy	aluminium
typ montażu	na regulowanym uchwycie, do podłoża
klasa szczelności IP	67
zakres temperatury pracy	od -40° do +55°/50°/40°
żywość L80B10	100 000h
odporność na uderzenia IK	10

dane elektryczne

napięcie znamionowe	220-240V AC
częstotliwość znamionowa	50-60Hz
znamionowa moc oprawy	80W/105W/165W
klasa ochronności	I
podłączenie	przewód 3x1,5mm ² (5x1,5mm ² DALI)
okablowanie	przewodowe, nieprzewodowe
przewód przyłączeniowy	1m
ściemnianie	ON-OFF, DALI
zasilacz	wewnątrz oprawy

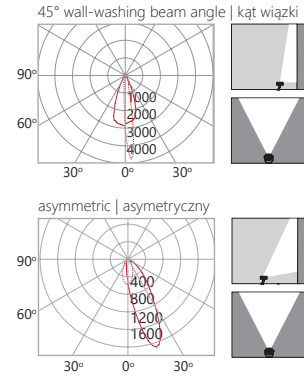
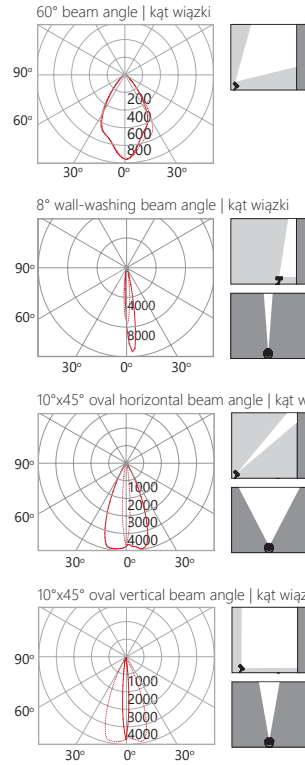
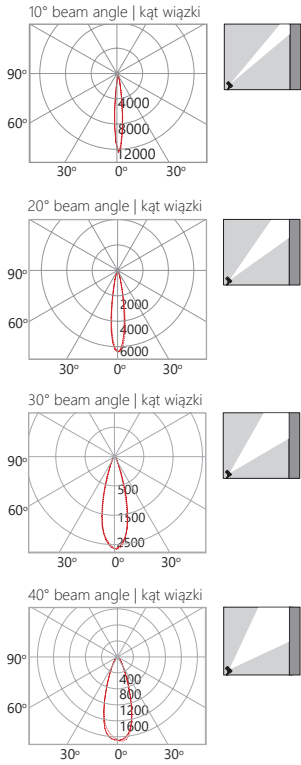
dane optyczne

układ optyczny	soczewka
materiał	PMMA
przesłona	szkło hartowane 12mm
emisja światła	bezpośrednia
rozsył światła	symetryczny, asymetryczny

dane świetlne

źródło światła	LED
strumień świetlny z oprawy	10 454lm, 13 939lm, 20 967lm
skuteczność świetlna z oprawy	131 lm/W, 133lm/W, 127lm/W
temperatura barwowa	2700K, 3000K, 4000K (na zapytanie: 6500K, amber, czerwony, niebieski, zielony)
wskaźnik oddawania barw	CRI>80 (na zapytanie: CRI>90)
tolerancja barwowa SDCM	SDCM<3
tolerancja strumienia świetlnego	+/-10%

photometry | fotometria

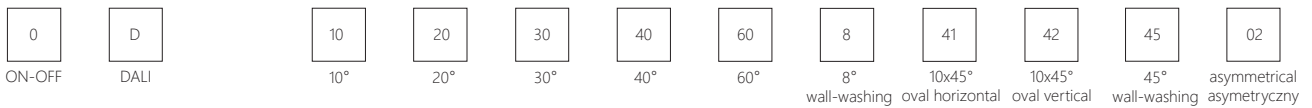


accessories | akcesoria



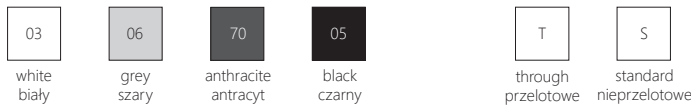
E - electronics | elektronika

L - beam angle | kąt wiązki



C - finishes | wykończenia

W - wiring | okablowanie



code kod	luminaire nominal power znamionowa moc oprawy	colour temperature temperatura barwowa	luminous flux strumień z oprawy	weight waga	box karton
9552.02ELCW	80W	2700K	9 635lm	17,3kg	430x430x280mm
9552.03ELCW	80W	3000K	10 036lm	17,3kg	430x430x280mm
9552.04ELCW	80W	4000K	10 454lm	17,3kg	430x430x280mm
9553.02ELCW	105W	2700K	12 846lm	17,3kg	430x430x280mm
9553.03ELCW	105W	3000K	13 381lm	17,3kg	430x430x280mm
9553.04ELCW	105W	4000K	13 939lm	17,3kg	430x430x280mm
9554.02ELCW	165W	2700K	19 323lm	17,3kg	430x430x280mm
9554.03ELCW	165W	3000K	20 128lm	17,3kg	430x430x280mm
9554.04ELCW	165W	4000K	20 967lm	17,3kg	430x430x280mm