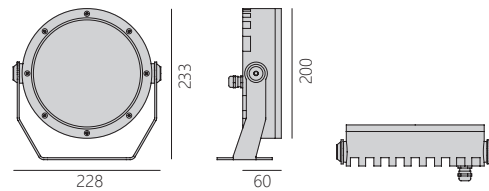
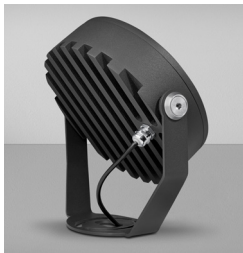


Piston 200 LV

Piston is a luminaire designed to illuminate the facades of historic buildings, modern architecture and elements of urban architecture. A wide selection of optics allows to achieve the designed effect of lighting of the objects. The use of an appropriate lighting control system allows for unique lighting scenes. The IP 67 protection class means that the luminaire perfectly withstands tough weather conditions. Piston is a family of luminaires with different power and dimensions while maintaining a uniform design.

Piston to oprawa przeznaczona do iluminacji elewacji obiektów zabytkowych, budynków o nowoczesnej architekturze oraz elementów architektury miejskiej. Szeroki wybór optyk umożliwia uzyskanie zaprojektowanego efektu oświetlenia obiektów. Zastosowanie odpowiedniego systemu sterowania oświetleniem, pozwala uzyskać unikatowe sceny świetlne. Klasa szczelności IP 67 sprawia, że oprawa doskonale wytrzymuje trudne warunki pogodowe. Piston to seria opraw o różnych mocach i gabarytach przy zachowaniu jednolitego wzornictwa.



general data

luminaire body	aluminum
mounting type	on an adjustable holder, to the ground
ingress protection IP	67
operating temperature range	from -40° do +55°/50°/40°
lifetime L80B10	100 000h
impact protection IK	10

electrical data

nominal voltage 22W, 44W, 66W	350mA, 700mA, 1050mA, max. 65V DC
luminaire nominal power	22W, 44W, 66W
protection class	III
connection	wire 2x1mm ²
wiring	standard
connection wire	0,5m
dimming (zasilacz-patrz w instrukcji na stronie internetowej)	ON-OFF, DALI, DMX, CASAMBI

optical data

optical system	lens
material	PMMA
light emission	direct
light distribution	symmetrical, asymmetrical

lighting data

light source	LED
luminous flux from luminaire 22W, 44W, 66W	3205 lm, 6409 lm, 8008 lm
luminous efficacy from luminaire 22W, 44W, 66W	146 lm/W, 146 lm/W, 121 lm/W
colour temperature	2700K, 3000K, 4000K (options: 6500K, amber, red, blue, green)
colour rendering index	CRI>80 (options: CRI>90)
colour tolerance SDCM	SDCM<3
tolerance of luminous flux	+/-10%

dane ogólne

korpus oprawy	aluminium
typ montażu	na regulowanym uchwycie, do podłoża
klasa szczelności IP	67
zakres temperatury pracy	od -40° do +55°/50°/40°
żywność L80B10	100 000h
odporność na uderzenia IK	10

dane elektryczne

napięcie znamionowe 22W, 44W, 66W	350mA, 700mA, 1050mA, max. 65V DC
znamionowa moc oprawy	22W, 44W, 66W
klasa ochronności	III
podłączenie	przewód 2x1mm ²
okablowanie	nieprzetłotowe
przewód przyłączeniowy	0,5m
ściemnianie (zasilacz-patrz w instrukcji na stronie internetowej)	ON-OFF, DALI, DMX, CASAMBI

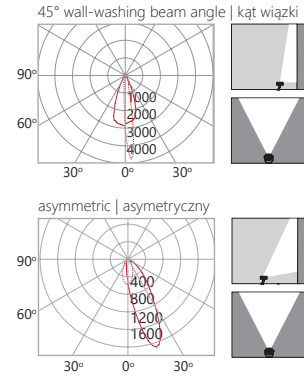
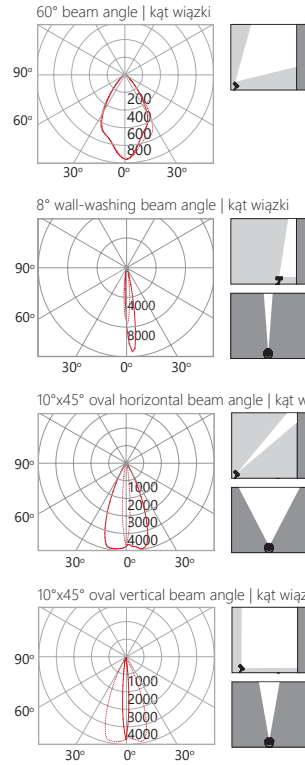
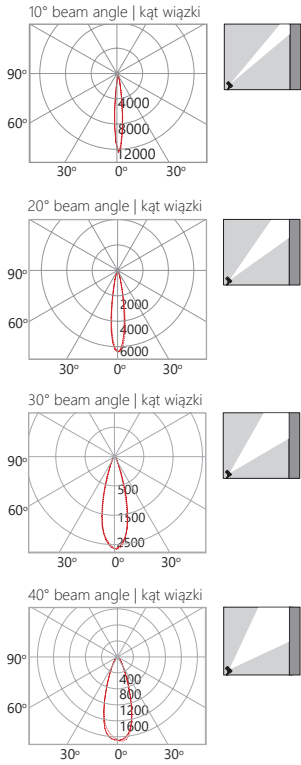
dane optyczne

układ optyczny	soczewka
materiał	PMMA
emisja światła	bezpośrednia
rozsył światła	symetryczny, asymetryczny

dane świetlne

źródło światła	LED
strumień świetlny z oprawy 22W, 44W, 66W	3205 lm, 6409 lm, 8008 lm
skuteczność świetlna z oprawy 22W, 44W, 66W	146 lm/W, 146 lm/W, 121 lm/W
temperatura barwowa	2700K, 3000K, 4000K (na zapytanie: 6500K, amber, czerwony, niebieski, zielony)
wskaźnik oddawania barw	CRI>80 (na zapytanie: CRI>90)
tolerancja barwowa SDCM	SDCM<3
tolerancja strumienia świetlnego	+/-10%

photometry | fotometria



accessories | akcesoria

- 

90.09C
anti-glare cover 180
przesłona antyślnieniowa 180
- 

90.08C
anti-glare cover 360
przesłona antyślnieniowa 360
- 

90.07
honeycomb (anti-glare)
plaster miodu (antyślnieniowy)
- 

90.61C
adjustable cup for
elliptical distribution
regulowana nakładka do
rozsyłu eliptycznego
- 

90.47C
bracket for mounting
the luminaire to the tree
uchwyt umożliwiający
montaż oprawy do drzewa
- 

90.39C Ø60
90.56C Ø76
90.51C Ø100
90.52C Ø120
holder on tube for max. 2 luminaires
uchwyt na rurę dla max. 2 opraw
- 

90.53C
base/cover
podstawa/maskownica
- 

90.36
anchor 300
kotwa 300
- 

124.00
connector IP68 3-pole
złącze IP68 3-poleowe
- 

90.10
embranchment IP67
rozgałęzienie IP67

L - beam angle | kąt wiązki

- 10
10°
- 20
20°
- 30
30°
- 40
40°
- 60
60°
- 8
8°
wall-washing
- 41
10x45°
oval horizontal
- 42
10x45°
oval vertical
- 45
45°
wall-washing
- 02
asymmetrical
asymetryczny

C - finishes | wykończenia

- 03
white
biały
- 06
grey
szary
- 70
anthracite
antracyt
- 05
black
czarny

code kod	luminaire nominal power znamionowa moc oprawy	colour temperature temperatura barwowa	luminous flux strumień z oprawy	weight waga	box karton
90211.230201LC	22W	2700K	2802lm	3,7kg	300x380x200mm
90211.330201LC	22W	3000K	3012lm	3,7kg	300x380x200mm
90211.430201LC	22W	4000K	3205lm	3,7kg	300x380x200mm
90211.260201LC	44W	2700K	5603lm	3,7kg	300x380x200mm
90211.360201LC	44W	3000K	6025lm	3,7kg	300x380x200mm
90211.460201LC	44W	4000K	6409lm	3,7kg	300x380x200mm
90211.292201LC	66W	2700K	7001lm	3,7kg	300x380x200mm
90211.392201LC	66W	3000K	7528lm	3,7kg	300x380x200mm
90211.492201LC	66W	4000K	8008lm	3,7kg	300x380x200mm