

Piston 140

Piston is a luminaire designed to illuminate the facades of historic buildings, modern architecture and elements of urban architecture. A wide selection of optics allows to achieve the designed effect of lighting of the objects. The use of an appropriate lighting control system allows for unique lighting scenes. The IP 67 protection class means that the luminaire perfectly withstands tough weather conditions. Piston is a family of luminaires with different power and dimensions while maintaining a uniform design.

Piston to oprawa przeznaczona do iluminacji elewacji obiektów zabytkowych, budynków o nowoczesnej architekturze oraz elementów architektury miejskiej. Szeroki wybór optyk umożliwia uzyskanie zaprojektowanego efektu oświetlenia obiektów. Zastosowanie odpowiedniego systemu sterowania oświetleniem, pozwala uzyskać unikatowe sceny świetlne. Klasa szczelności IP 67 sprawia, że oprawa doskonale wytrzymuje trudne warunki pogodowe. Piston to seria opraw o różnych mocach i gabarytach przy zachowaniu jednolitego wzornictwa.

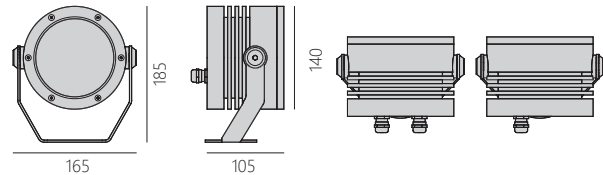
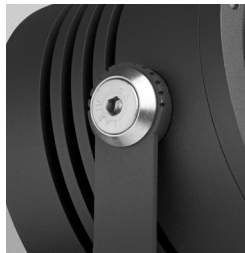


IP67

IK 10



CE



general data

luminaire body	aluminium
mounting type	on an adjustable holder, to the ground
ingress protection IP	67
operating temperature range	from -40° to +55°/50°
lifetime L80B10	100 000h
impact protection IK	10

electrical data

nominal voltage	220-240V AC
nominal frequency	50-60Hz
luminaire nominal power	9W, 17W
protection class	I
connection	wire 3x1mm ² , (5x0,75mm ² for DALI)
wiring	through, standard
connection wire	0,5m
dimming	ON-OFF, DALI
power supply	inside the luminaire

optical data

optical system	lens
material	PMMA
light emission	direct
light distribution	symmetrical, asymmetrical

lighting data

light source	LED
luminous flux of luminaire 9W, 17W	1165 lm, 2331 lm
luminous efficacy of light source 9W, 17W	131 lm/W
colour temperature	2700K, 3000K, 4000K (options: 6500K, amber, red, blue, green)
colour rendering index	CRI>80 (options: CRI>90)
colour tolerance SDCM	SDCM<3
tolerance of luminous flux	+/-10%

dane ogólne

korpus oprawy	aluminium
typ montażu	na regulowanym uchwycie, do podłoża
klasa szczelności IP	67
zakres temperatury pracy	od -40° do +55°/50°
żywność L80B10	100 000h
odporność na uderzenia IK	10

dane elektryczne

napięcie znamionowe	220-240V AC
częstotliwość znamionowa	50-60Hz
znamionowa moc oprawy	9W, 17W
klasa ochronności	I
podłączenie	przewód 3x1mm ² , (5x0,75mm ² dla DALI)
okablowanie	przelotowe, nieprzelotowe
przewód przyłączeniowy	0,5m
ściemnianie	ON-OFF, DALI
zasilacz	wewnątrz oprawy

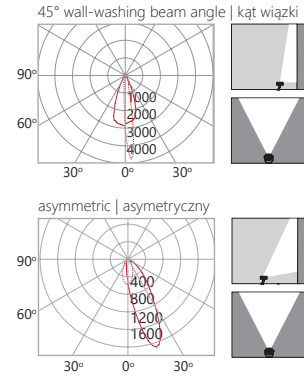
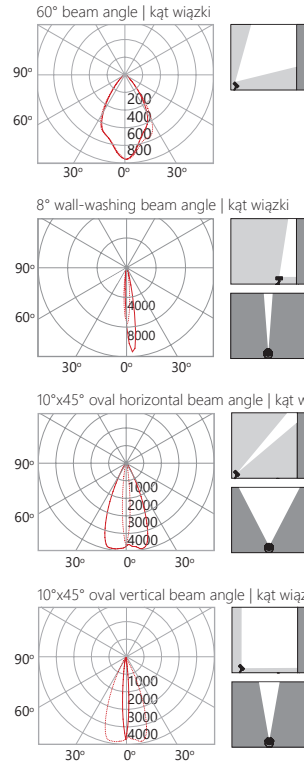
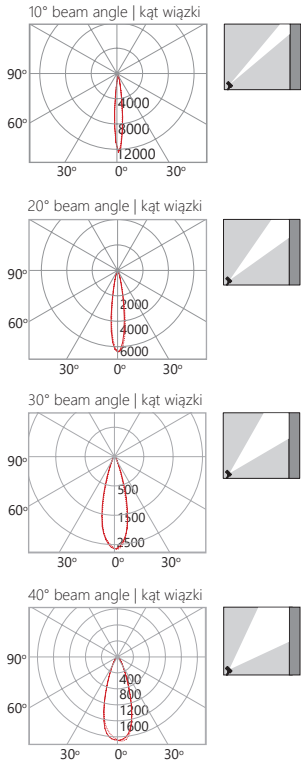
dane optyczne

układ optyczny	soczewka
materiał	PMMA
emisja światła	bezpośrednia
rozsył światła	symetryczny, asymetryczny

dane świetlne

źródło światła	LED
strumień świetlny z oprawy 9W, 17W	1165 lm, 2331 lm
skuteczność świetlna z oprawy 9W, 17W	131 lm/W
temperatura barwowa	2700K, 3000K, 4000K (na zapytanie: 6500K, amber, czerwony, niebieski, zielony)
wskaźnik oddawania barw	CRI>80 (na zapytanie: CRI>90)
tolerancja barwowa SDCM	SDCM<3
tolerancja strumienia świetlnego	+/-10%

photometry | fotometria



accessories | akcesoria

90.06C anti-glare cover 180 przesłona antyślnieniowa 180	90.05C anti-glare cover 360 przesłona antyślnieniowa 360	90.04 honeycomb (anti-glare) plaster miodu (antyślnieniowy)	90.60C adjustable cup for elliptical distribution regulowana nakładka do rozsyłu eliptycznego	90.46C bracket for mounting the luminaire to the tree uchwyt umożliwiający montaż oprawy do drzewa	90.39C Ø60 90.56C Ø76 90.51C Ø100 90.52C Ø120 holder on tube for max. 2 luminaires uchwyt na rurę dla max. 2 opraw
90.44C base/cover podstawa/maskownica	90.36 anchor 300 kotwa 300	124.00 connector IP68 3-pole złącze IP68 3-polowe	125.00 connector IP68 5-pole złącze IP68 5-polowe		

E - electronics | elektronika

L - beam angle | kąt wiązki

0 ON-OFF	D DALI	10 10°	20 20°	30 30°	40 40°	60 60°	8 8° wall-washing	41 10x45° oval horizontal	42 10x45° oval vertical	45 45° wall-washing	02 asymmetrical asymetryczny
-------------	-----------	-----------	-----------	-----------	-----------	-----------	-------------------------	---------------------------------	-------------------------------	---------------------------	------------------------------------

C - finishes | wykończenia

W - wiring | okablowanie

03 white biały	06 grey szary	70 anthracite antracyt	05 black czarny	T through przelotowe	S standard nieprzelotowe
----------------------	---------------------	------------------------------	-----------------------	----------------------------	--------------------------------

code kod	luminaire nominal power znamionowa moc oprawy	colour temperature temperatura barwowa	luminous flux strumień z oprawy	weight waga	box karton
9143.02ELCW	9W	2700K	1019lm	2,7kg	300x380x200mm
9143.03ELCW	9W	3000K	1095lm	2,7kg	300x380x200mm
9143.04ELCW	9W	4000K	1165lm	2,7kg	300x380x200mm
9144.02ELCW	17W	2700K	2037lm	2,7kg	300x380x200mm
9144.03ELCW	17W	3000K	2191lm	2,7kg	300x380x200mm
9144.04ELCW	17W	4000K	2331lm	2,7kg	300x380x200mm