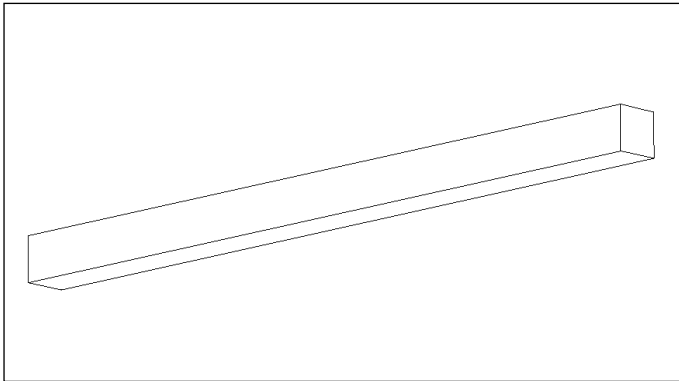


BRI WALLWASHER



PROFILE, NASTROPOWE | PROFILES, SURFACED



OPCJE | OPTIONS:



ŹRÓDŁO | SOURCE:



ważne informacje | important informations



Podczas montażu oraz czynności konserwujących używaj rękawic ochronnych.
Use protective gloves during the montage.



Kurz oraz zabrudzenia należy usuwać za pomocą ściereczek z mikrofibry.
Remove the dirt & dust with microfiber wipes.



Nie dotykać komponentów elektrycznych i źródeł LED.
Do not touch electrical appliances.



Unikać bezpośredniego patrzenia na źródło LED.
Avoid direct looking at led source light.

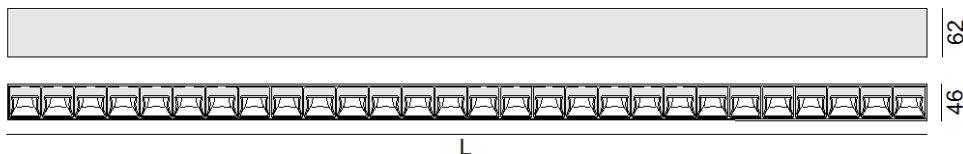
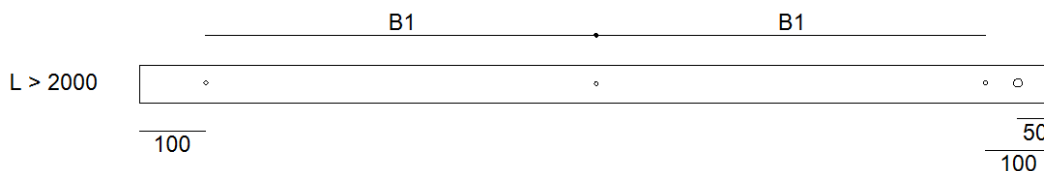
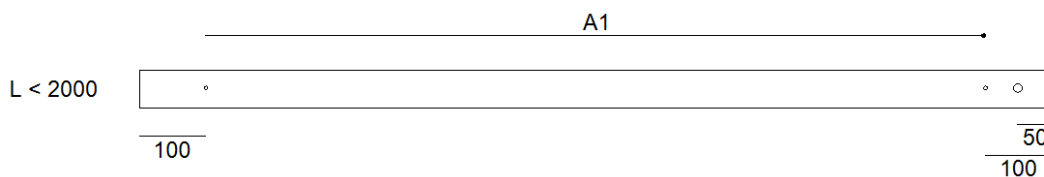


Nie dotykać obudowy przed jej wystygnięciem.
Do not touch the housing before it has cooled down.

wymiary | dimensions [mm]

otwory montażowe | mounting holes [mm]

L	A1	B1
1144	944	-
2284	-	1042
3424	-	1612



Made in Poland

LIRALIGHTING Sp. z o.o. | ul. E. Kwiatkowskiego 2, 82-300 Elbląg
www.liralighting.pl | NIP 578-311-67-08

Przed przystąpieniem do montażu zapoznać się z niniejszą instrukcją, którą należy zachować przez cały okres użytkowania oprawy. W tym czasie należy postępować zgodnie z zaleceniami w niej zawartymi. Oprawę oświetleniową, której dotyczy ta instrukcja, używać zgodnie z jej przeznaczeniem.

1. Producent ma wyłączne prawo do modyfikacji swoich wyrobów.
2. Montaż, użytkowanie i konserwacja niezgodne z niniejszą instrukcją skutkują utratą gwarancji.
3. Producent nie ponosi odpowiedzialności za:
 - szkody powstałe na skutek modyfikacji wyrobu przez użytkownika,
 - uszkodzenia wyrobu powstałe w wyniku instalacji niezgodnie z instrukcją montażu przez osoby nieuprawnione lub w wyniku niewłaściwego składowania,
 - uszkodzenia powierzchni zewnętrznych (m.in. zarysowanie, trwałe zabrudzenia, odbarwienia) powstałe podczas montażu z powodu nie zastosowania rękawiczek ochronnych.
4. Montując oprawy należy uwzględnić określone przez producentów sufitów dopuszczalne parametry nośności i sztywności tj. obciążenie równomiernie rozłożone oraz obciążenie siłą skupioną.

Konserwacja:

W czasie eksploatacji oświetlenia należy dokonywać oględzin opraw, w celu wykrywania awarii i uszkodzeń mechanicznych oraz zabrudzeń, szczególnie elementów układu optycznego.

1. Przed przystąpieniem do oględzin oprawy wyłączyć jej zasilanie.
2. Elementy oprawy, które podczas normalnej eksploatacji ulegną zużyciu lub uszkodzeniu, należy bezzwłocznie wymienić na nowe, pozbawione wad.
3. Obudowę oprawy oraz jej elementy (szybę, powierzchnie lakierowane) można czyścić płynami ulegającymi biodegradacji przy pomocy miękkich ściereczek, a po usunięciu zabrudzenia osuszyć (susząrką lub wytrzeć ściereczką). Powierzchnie typu rastry, odbłyśniki - odmuchać sprężonym powietrzem.
4. Opraw wpuszczanych nie okrywać matą izolacyjną.

Stosowanie opraw oświetleniowych:

1. Oprawy nie zagrażają bezpieczeństwu ludzi i mieniu pod warunkiem, że są właściwie zainstalowane, utrzymywane i użytkowane zgodnie z przeznaczeniem.
2. Oprawy oświetleniowe przeznaczone są do pracy w normalnych warunkach, z wyjątkiem opraw o przeznaczeniu specjalnym. Warunki normalne charakteryzuje temperatura otoczenia w zakresie -10°C÷25°C, ciśnienie 960-1000 hPa, wilgotność 40-60%. Są to warunki panujące na przeważającym terenie strefy europejskiej.
3. Opraw nie należy stosować w przypadku, gdy warunki otoczenia mogą zagrazić konstrukcji oprawy, powłoce lakierniczej lub komponentom elektronicznym umieszczonym w środku, powodując nieprawidłowe działanie oprawy. Do czynników zagrażających należą: wysoka temperatura, wysoka wilgotność, zapylenie, obecność w powietrzu substancji chemicznie nieobojętnych (chlor, sól, kwasy, zasady), wibracje.

Oświadczenie gwarancyjne dostępne jest na stronie internetowej producenta.

Before starting assembly read this instruction, which should be kept throughout the life of the luminaire. During this time, please follow the instructions contained in it. The luminaire covered by this manual should be used for its intended purpose.

1. The manufacturer has the exclusive right to modify his products.
2. Installation, use and maintenance not in accordance with these instructions will void the warranty.
3. The producer is not responsible for:
 - damages resulting from the modification of the product by the user,
 - damage to the product resulting from the installation contrary to the assembly instructions by unauthorized persons or as a result of improper storage,
 - damage to external surfaces (including scratches, permanent dirt, discoloration) caused during assembly due to the non-use of protective gloves.
4. During assembly of the luminaires, the permissible parameters of load-bearing capacity and ceiling stiffness (determined by ceiling manufacturers) should be taken into account: evenly distributed load and concentrated load.

Maintenance:

During lighting exploitation, the luminaires should be inspected in order to detect failures and mechanical damage as well as dirt, especially elements of the optical system.

1. Before attempting to inspect the luminaire, turn it off.
2. Elements of the luminaire, which during normal use will be worn or damaged, should be replaced immediately with new ones, free from defects.
3. The housing of the luminaire and its elements (glass, painted surfaces) can be cleaned with biodegradable liquids with the use of soft cloths, and after removing the dirt dry it (with a dryer or wipe with a cloth). Raster surfaces, reflectors - blow off with compressed air.
4. Do not cover recessed luminaires with an insulating mat.

Exploitation of luminaires:

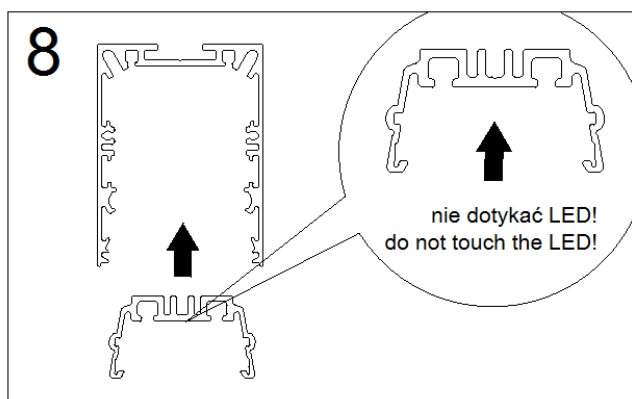
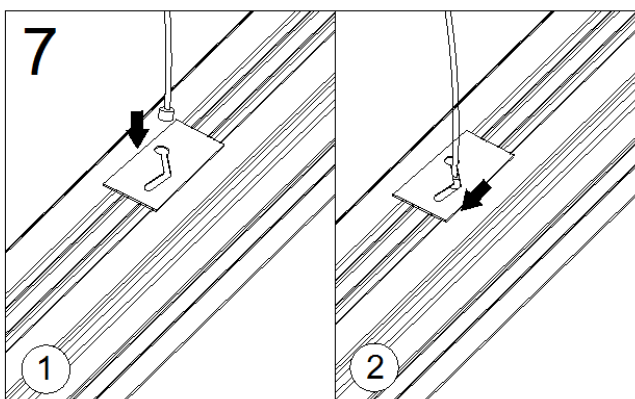
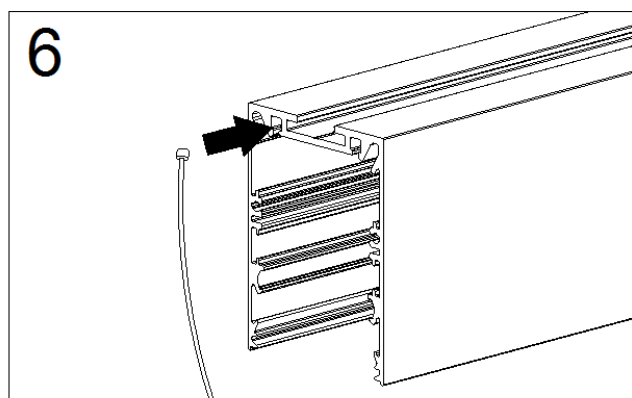
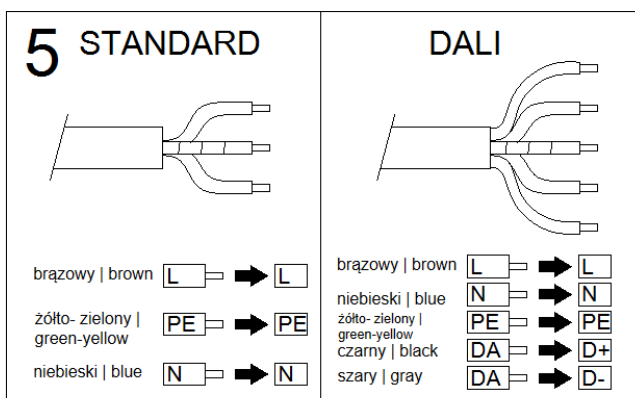
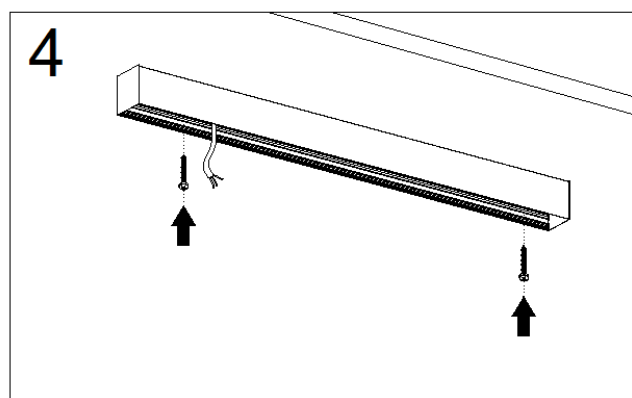
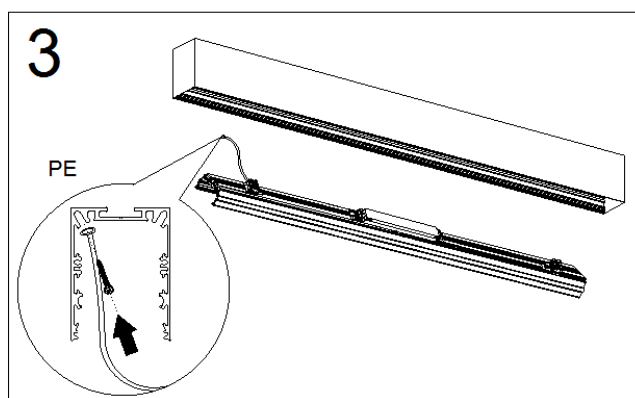
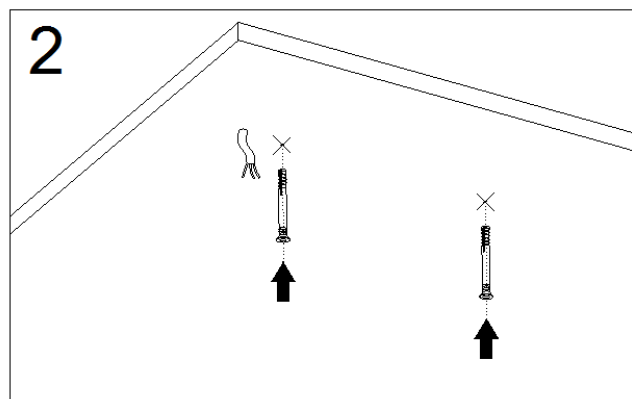
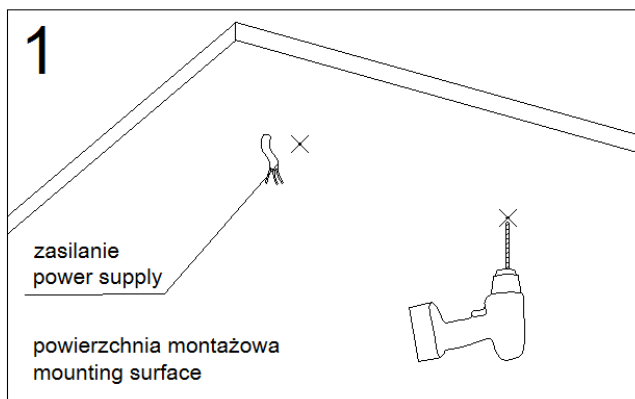
1. The luminaires do not endanger the safety of people and property provided they are properly installed, maintained and used as intended.
2. The luminaires are designed to work in normal conditions, with the exception of special purpose luminaires. Normal conditions are characterized by ambient temperature in the range of -10°C÷25°C, pressure 960-1000 hPa, humidity 40-60%. These are the conditions prevailing in the prevailing area of the European zone.
3. The luminaire should not be used when the ambient conditions may expose the luminaire construction, paint coating or electronic components placed inside, causing the luminaire to malfunction. Threatening factors include: high temperature, high humidity, dust, presence of chemically non-neutral substances in the air (chlorine, salt, acids, bases), vibrations.

The warranty statement is available on the manufacturer's website.

Made in Poland

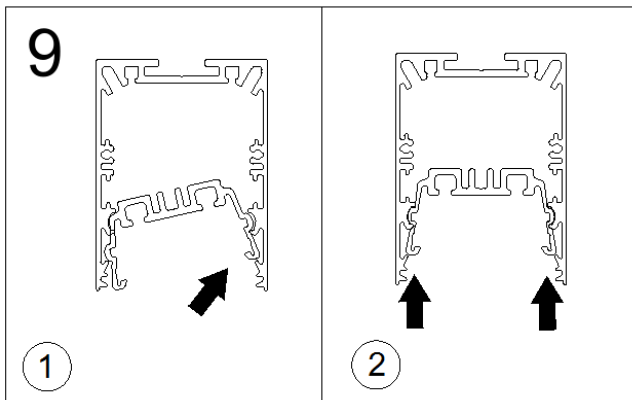
LIRALIGHTING Sp. z o.o. | ul. E. Kwiatkowskiego 2, 82-300 Elbląg
www.liralighting.pl | NIP 578-311-67-08

Sposób montażu | Assembly method:



Made in Poland

LIRALIGHTING Sp. z o.o. | ul. E. Kwiatkowskiego 2, 82-300 Elbląg
www.liralighting.pl | NIP 578-311-67-08



Made in Poland

LIRALIGHTING Sp. z o.o. | ul. E. Kwiatkowskiego 2, 82-300 Elbląg
www.liralighting.pl | NIP 578-311-67-08